



**DELTA SERVICE
AUTOMATION**

**UI JET
0,5" N**

STAMPANTE
D'INCHIOSTRO AD
ALTA RISOLUZIONE

*Stampante Hi-Res No-Mess
adatta per vari campi di
applicazione, come quello
chimico e farmaceutico*

**Delta Service
Automation s.r.l.**

Via Campo Bratela 119/A2
20069 VAPRIO D'ADDA (MI)

Tel: +39 02. 90988148

Fax: +39 02. 90988632

info@deltaservicesrl.com

www.deltaservicesrl.com



FONT

Arial come predefinito e possibilità di caricare qualsiasi altro tipo di font



CODICI DI TURNO

Si possono impostare codici di turno e orari automatici



SELEZIONE LINGUE

Disponibili italiano, inglese, giapponese, tedesco, francese, spagnolo, portoghese e russo



TESTA INDIPENDENTE

La testa è separata dal controller e ciò permette un'installazione flessibile



FORMATO DATA

diverse opzioni data personalizzabili (data di produzione e scadenza, calendario giuliano e altre)



DATABASE ESTERNI

Supportati grazie a software PC: MS Excel, MS Access, SQL.



TOUCH LCD 5"

Display LCD Touch da 5" a colori con risoluzione 800x480



DATI ESTERNI

Acquisibili facilmente grazie a porte Ethernet e USB e al connettore DB15 (per sensore, encoder e allarmi)



VARI CODICI STAMPABILI

Possono essere riprodotti codici a barre 1D e 2D, codici lotto, contatori, loghi, ecc...



SMART DETECTION

Sensore interno alla testa di stampa o esterno



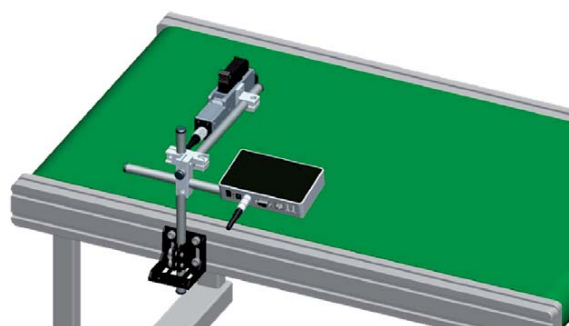
⚙️ SPECIFICHE ⚙️

Specifiche di stampa

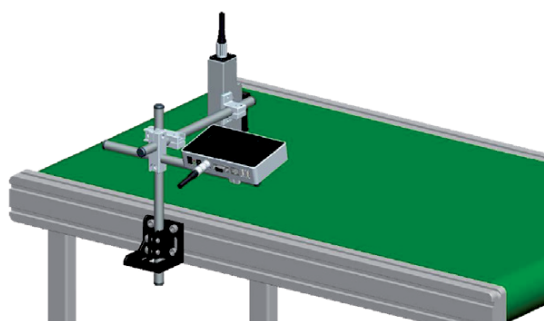
- Altezza stampabile (mm): 1~12,7 mm (1 testa di stampa)
- Velocità di stampa: 0-60 m/min (300 DPI); 0-30 m/min (600 DPI)
- Risoluzione di stampa: 50~600 DPI
- Oggetti di stampa: codici a barre, caratteri alfanumerici, loghi, data/ora, data di scadenza, codice turno
- Cartucce da 42 ml, 370 ml e 350 ml della tecnologia HP T1J2.5
- Colori inchiostro: nero, rosso, verde, blu
- Stampa su materiali porosi, non porosi e semi-porosi
- Riconoscimento automatico del tipo di inchiostro e identificazione dei parametri ottimali di stampa
- Sistema di rilevamento automatico per il volume residuo d'inchiostro

Altre specifiche

- Tecnologia: HP T1J2.5
- Dimensioni controller: 210 x 135 x 37 mm
- Dimensioni unità testa di stampa: 126 x 100
- Alimentazione elettrica: AC 100V-240V/50-60 HZ, 45W; (adattatore dedicato)
- Ethernet: 100Mb/s, controllo sincronizzato di più dispositivi tramite PC
- USB 2.0
- DB15: per dispositivi esterni come fotocellula, encoder o collegamento kit allarme
- Supporti per il montaggio di lato e dall'alto inclusi
- Ambiente di lavoro: -10° - +55°C; 10%-85% RH
- Ambiente di stoccaggio: -25° - +80° C; 10%-90% RH
- Interfaccia LCD touch 5" 800x480
- Lavora separatamente anche senza software PC
- Certificazione CE, FCC e garanzia 24 mesi



stampa di lato



stampa dall'alto

